

Mr. Ewald
 -8914

Block-Prinzipschaltplan für PK-3

Strona

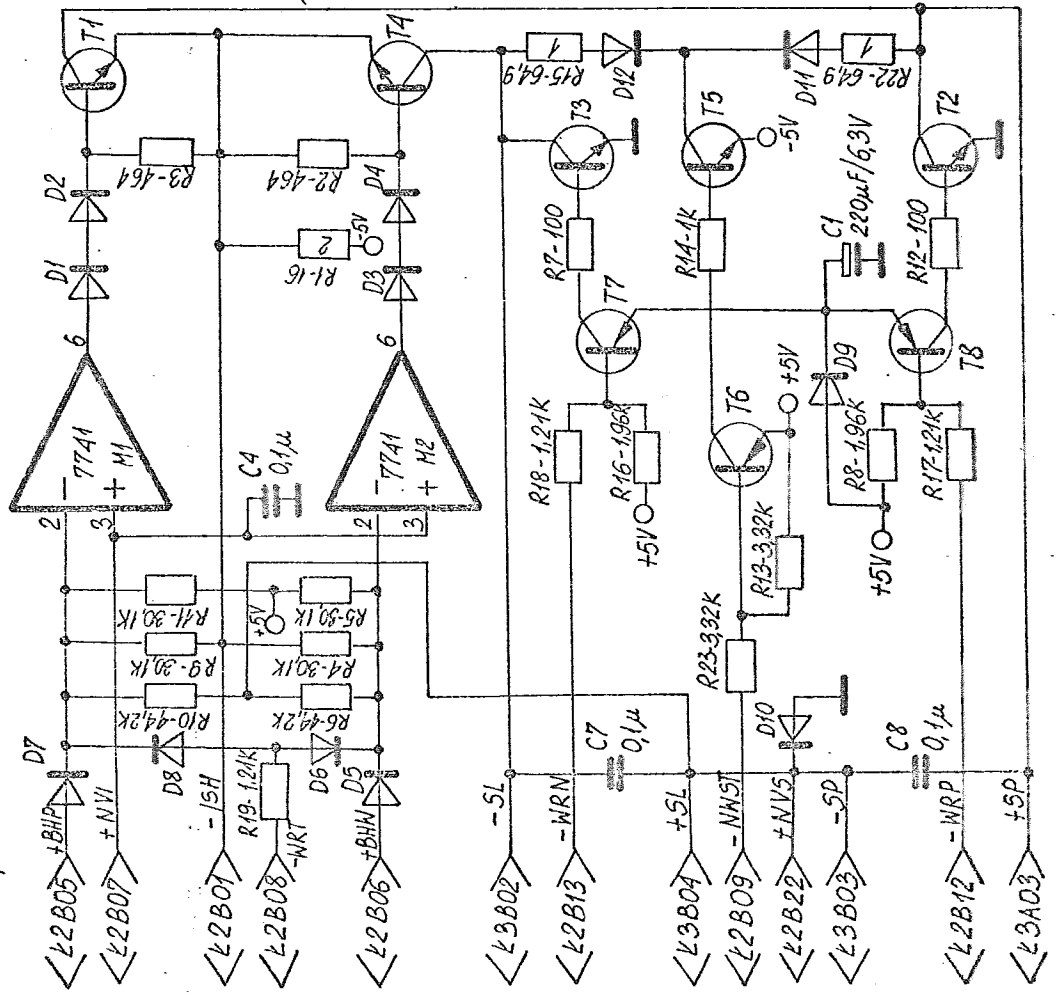
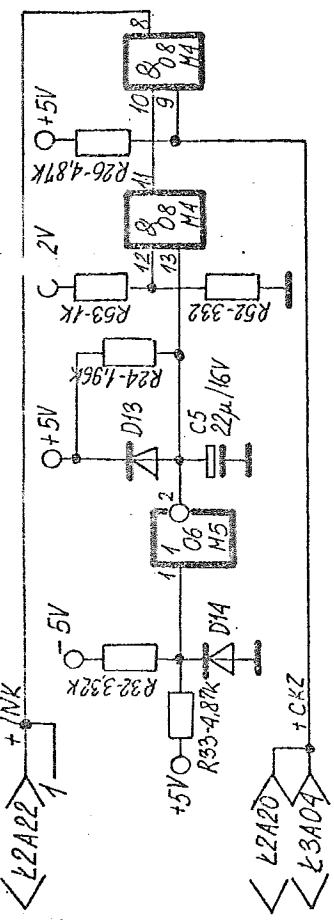
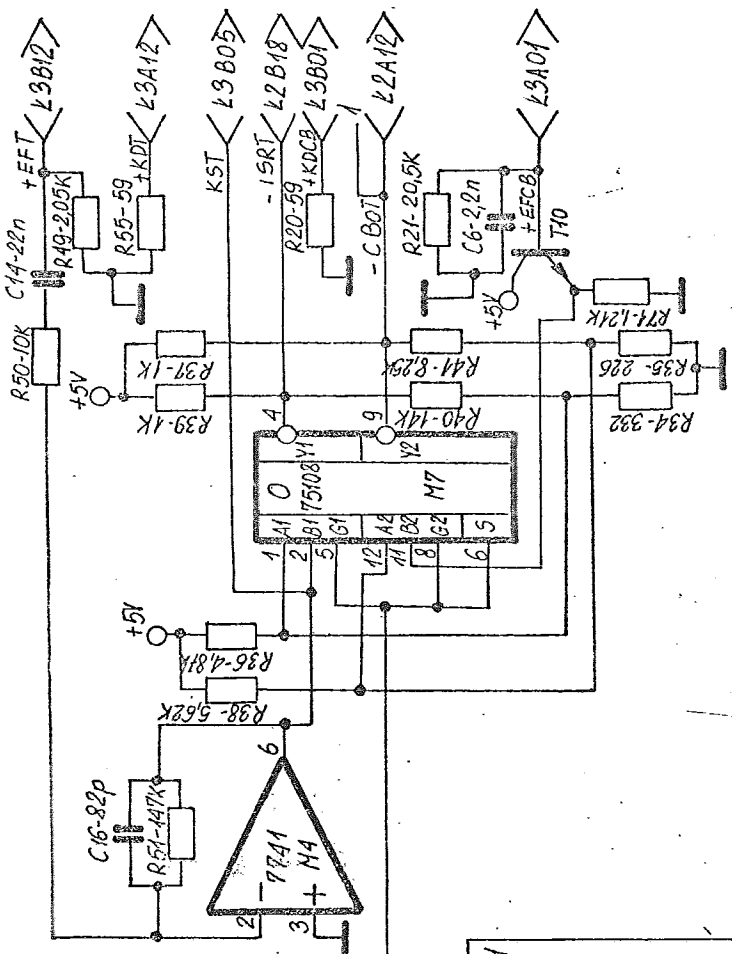
Stron

M-SI-3552-D

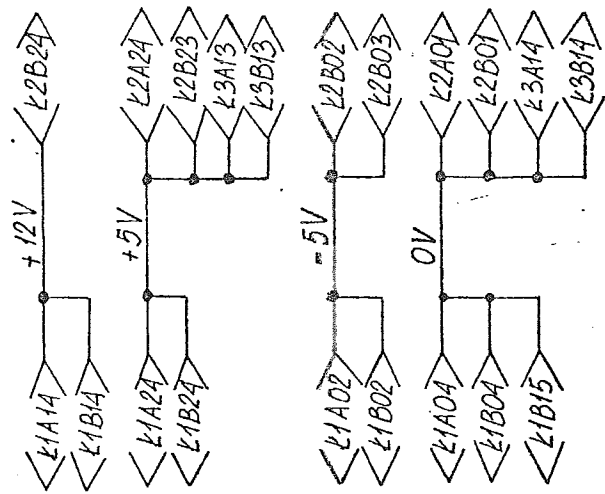
KURZZEICHEN und BEZEICHNUNGEN

1. ASOK - Analoges Wiedergabe Prüfsignal
2. ASOI - Analoges Wiedergabe-Signal
3. BET - Bandanfang/Bandende
4. BHP - Bremssperre für rechten Motor
5. BHW - Bremssperre für linken Motor
6. CBOT - Bandanfang/Bandende - Sensor
7. CIOK - Impulse des Wiedergabesignal - Nulldetektors
8. CKZ - Signal des Fühlers KASSETTE GELADEN
9. CZD - Signal des Fühlers AUFZEICHNUNG FREIGEgeben
10. CZDI - Signal des Fühlers AUFZEICHNUNG FREIGEgeben
11. CSTR - Signal des Fühlers EINLEGESEITE DER KASSETTE
12. EFCB - Analoges Ausgangssignal des BOT/EOT-Fühlers
13. EFT - Analoges Ausgangssignal des Tachometers
14. +GK - Löschkopf-Signal
15. +GO - Wiedergabe-Signal
16. GOT - Bereit-Signal
17. +GZ - Aufzeichnungskopf-Signal
18. ICHK - Bandlauf- Verfolgungstriggersignal
19. INK - Signal des Fühlers für Spannungen und geladene
Kassette
20. IO - Wiedergabeinformation
21. IOPK - Umspul-Triggerimpuls
22. IOW - Wiedergabeinformation
23. IZ - Aufzeichnungsinformation
24. IZPK - Tachometer-Impulssignal
25. ISRT - Bandlauf-Impulssignal
26. KDCB - Kathode der Diode des BOT-Fühlers
27. KDT - Kathode der Diode des Tachometers
28. KZ - Kassette geladen
29. NPOK - Wiedergabe-schwellenspannung
30. NTSK - Tachometerrückkopplungsausgang
31. NWST - Band-Vorspannkraft
32. NVI - Bezugsspannung
33. NVS - Speisespannung der Motoren
34. PO - ANWAHL
35. POI - ANWAHL am Interface-Ausgang
36. PRZ - UMSPULEN

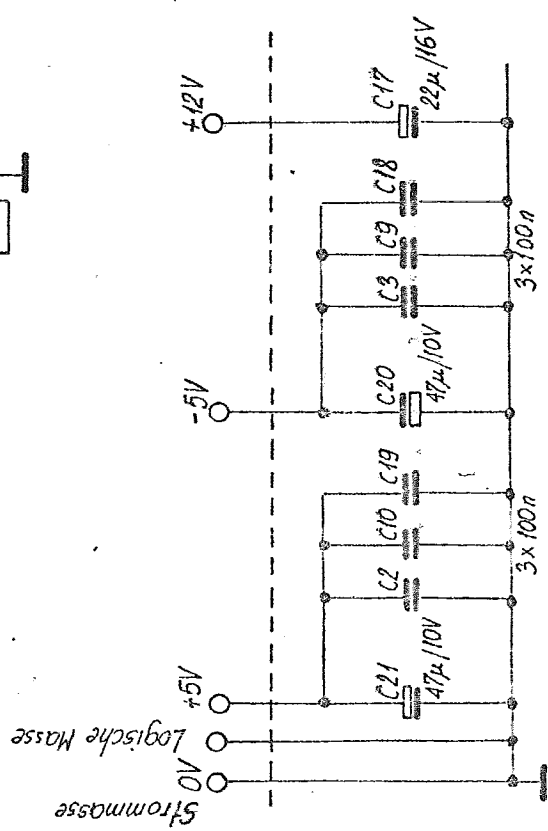
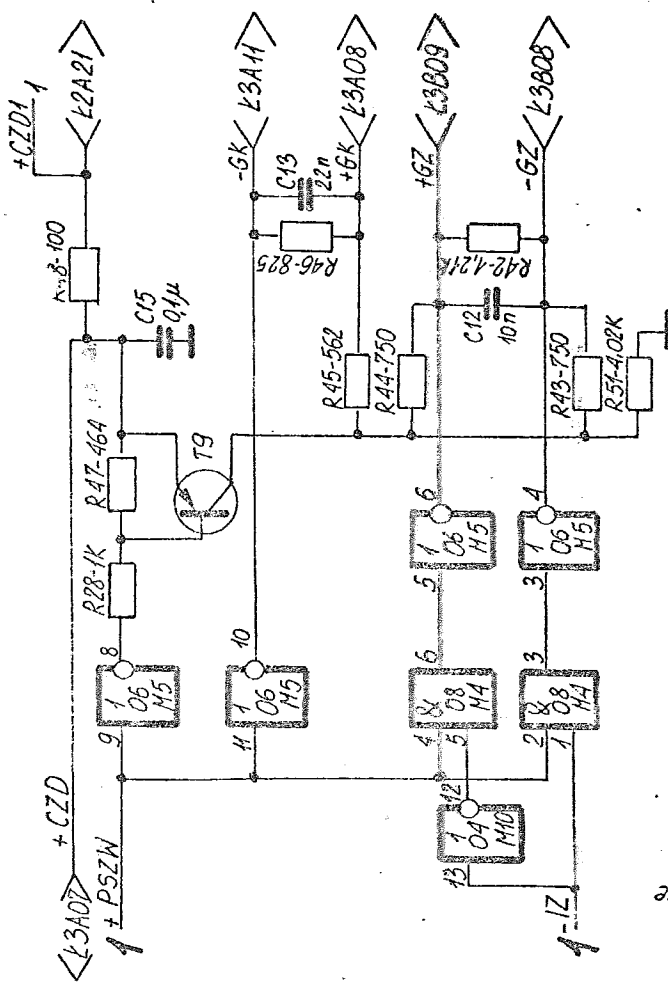
- 37. PRZI - UMSPULEN am Interface-Ausgang
- 38. PSZ - AUFZEICHNEN
- 39. PSZW - Aufzeichnungszustand
- 40. RP - VORLAUF
- 41. RPI - VORLAUF am Interface-Ausgang
- 42. RS - SCHNELLAUF
- 43. RSI - SCHNELLAUF am Interface-Ausgang
- 44. RT - BANDLAUF
- 45. RW - RÜCKLAUF
- 46. RWI - RÜCKLAUF am Interface-Ausgang
- 47. +SL - Klemmen des linken Motors
- 48. +SP - Klemmen des rechten Motors
- 49. STRAB - Kassettenseite A/B
- 50. TACH - Tachometer-Signal
- 51. WRP - BAND-VORLAUF ausführen
- 52. WRT - Bandvorlauf-Ausführungssignal
- 53. WRW - BAND-RÜCKLAUF ausführen
- 54. ZB - Blockmarken-Signal
- 55. ZD - AUFZEICHNEN FREIGEGEREN
- 56. ZZ - Aufzeichnungsfreigabe



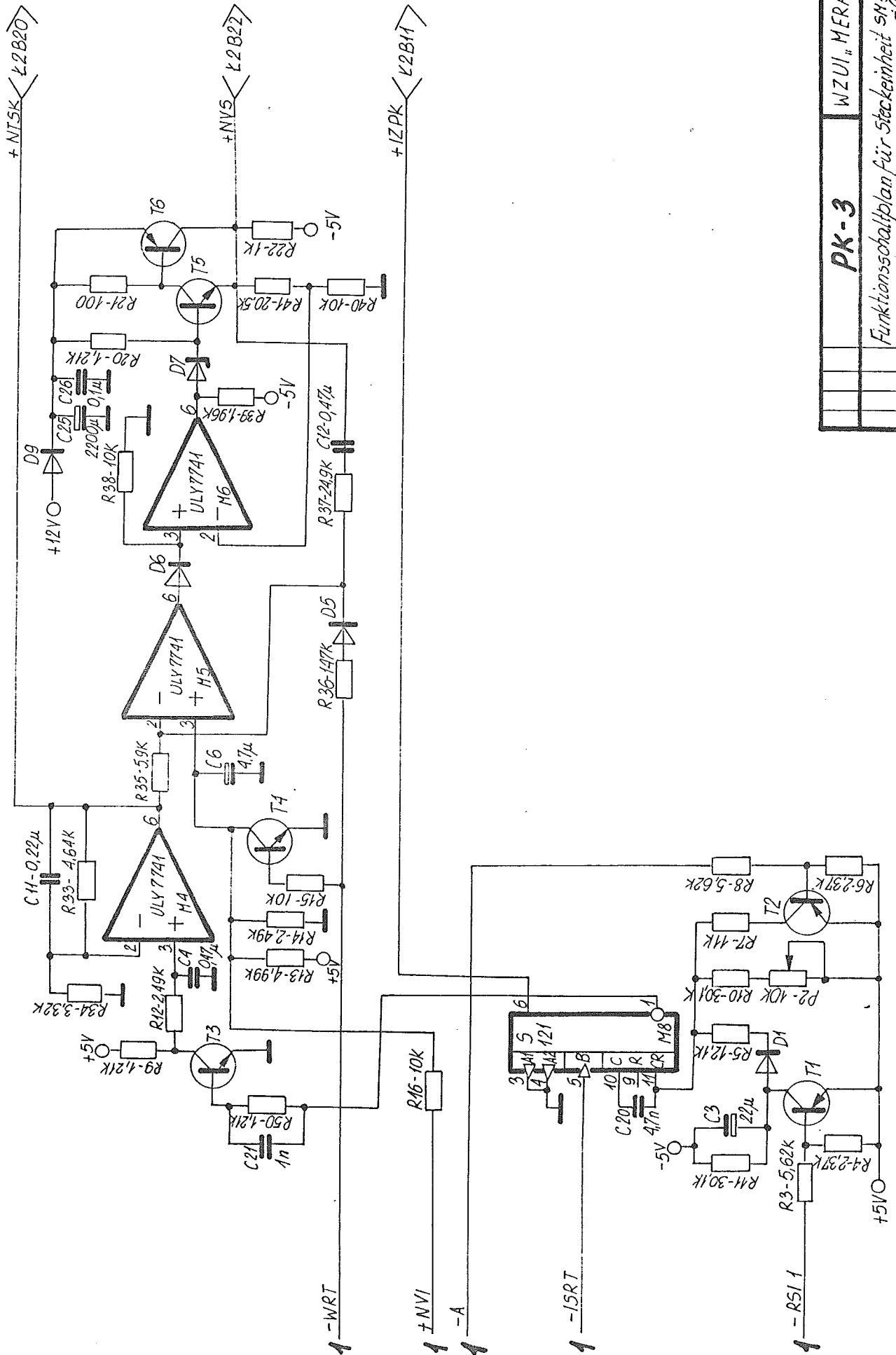
PK-3
 WZUI, MERAMAT"
 Funktionschaltplan für Steckerheit
 SH 5214-04
 M-SI-3467-D



Speisung	L1
+ 12 V	AB14
+ 5 V	AB24
- 5 V	AB02
0 V	AB04
Schaltmasse	AB01
Logische Masse	B15



PK-3 WZUI „MERAMAT“
 Funktions Schaltplan für Steckerinheit
 SM. 5814-64
 Blatt 3
 Blattzahl 3
 M-51-3467-D



PK-3

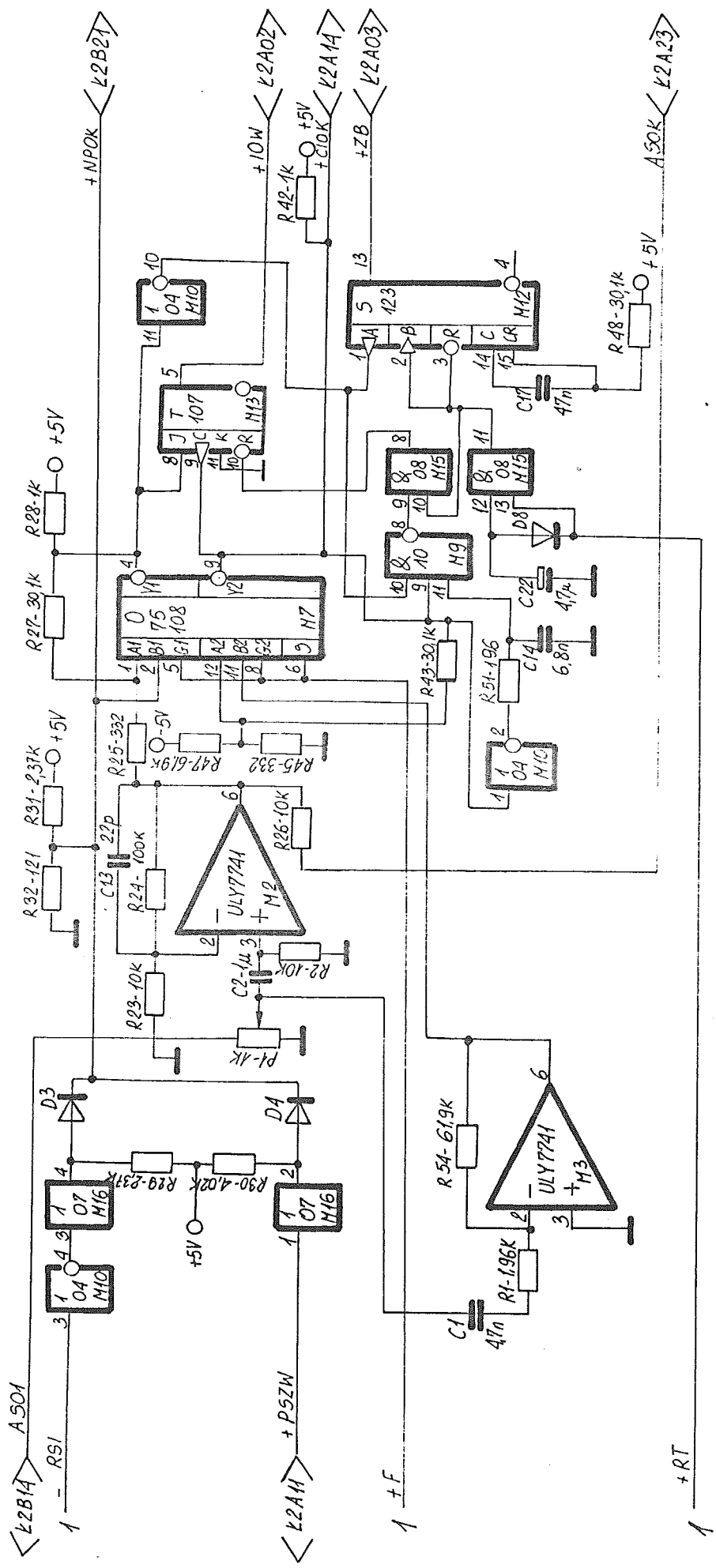
WZUI, MERAHAT

Funktionsschaltplan für Stackinheit SM52H

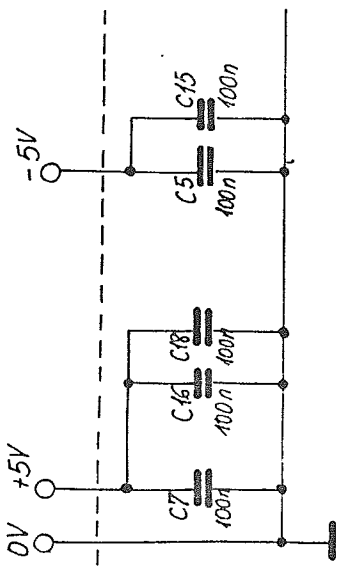
Blatt 2

Blattzahl

M-5I-3470-D

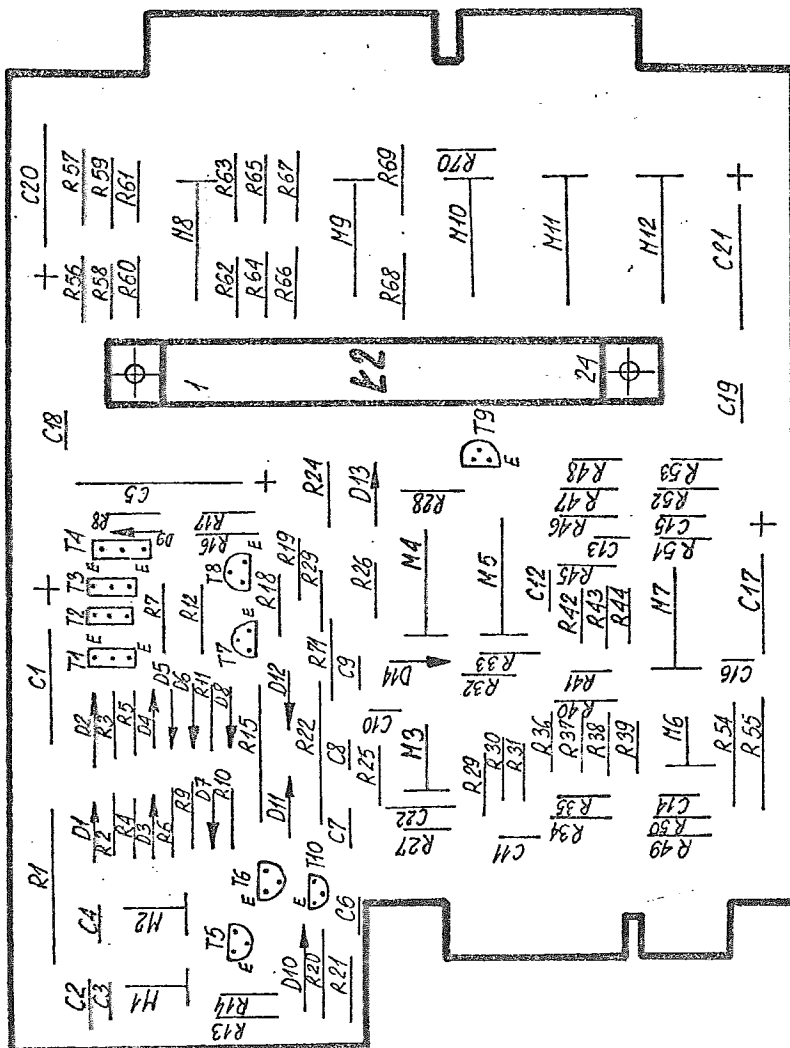


Speisung	L2 Kontakt
+ 5V	A24 B23
- 5V	B02 B03
+ 12V	B24
0V	A01 B01



PK-3
WZUI „MERAHAT“
Funktions Schaltplan für Steckeneinheit
SM 5214-05
Baif 3
Baikoh 3
M-51-3470-D

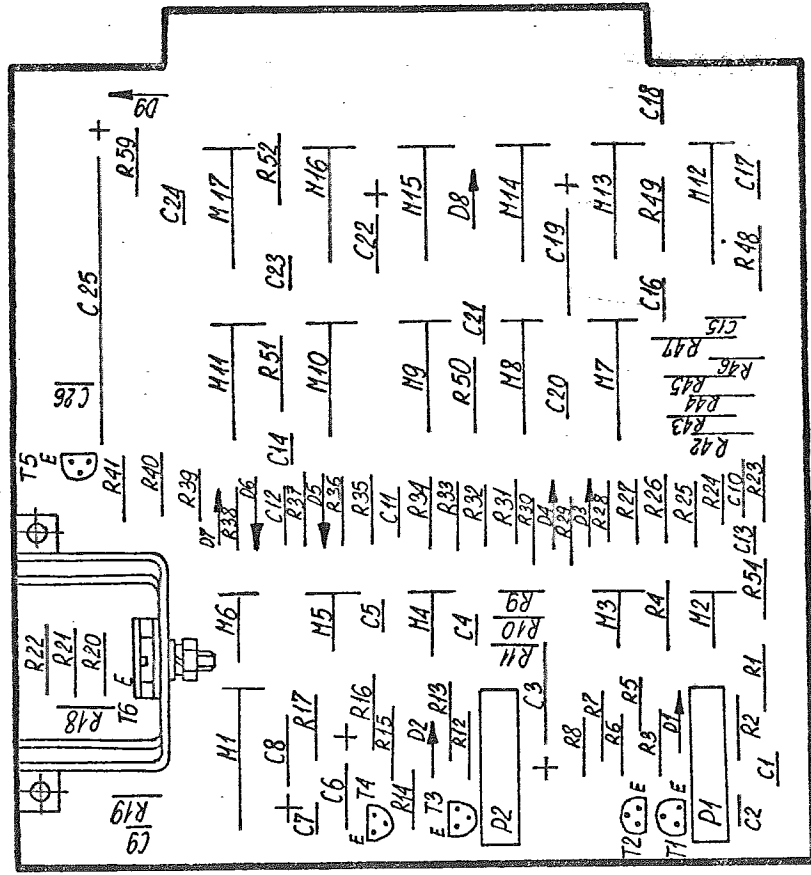
Nr Ewid
K-9317



1	Wd. R16-0,25-2,05K-2-100-55	L2
1	Direktionschleife 8010460131021	R1
1	Wd. R16-0,25-562-2-100-55/155	R15, R22
1	Wd. R16-0,25-562-2-100-55/155	R7, R12
2	Wd. R16-0,25-562-2-100-55/155	R20, 55
2	Wd. R16-0,25-562-2-100-55/155	R38
3	Wd. R16-0,25-562-2-100-55	R25, 27, 54
2	Wd. R16-0,25-44,2K-2-100-55	R6, R10

		Strona	
		Stron	
4	R16-0,25-30,1K-2-100-55/155/21	R4, 5, 9, 11	
2	- - 14K - - +	R29, 40	
1	- - 10K - - - -	R50	
1	- - 8,25K - - - -	R41	
1	- - 20,5K - - - -	R21	
6	- - 4,87K - - - -	R26, 30, 31, 36, 33, 70	
1	- - 4,02K - - - -	R51	
3	- - 3,32K - - - -	R13, 23, 32	
3	- - 4,36K - - - -	R8, 16, 24	
5	- - 1,21K - - - -	R17, 18, 19, 42, 71	
5	- - 1K - - - -	R14, 28, 37, 39, 53	
1	- - 825 - - - -	R46	
2	- - 750 - - - -	R43, 44	
3	- - 464 - - - -	R2, 3, 47	
9	- - 332 - - - -	34, 56, 58, 60, 62, 64, 66, 68, 52	
8	- - 226 - - - -	35, 57, 59, 61, 63, 65, 67, 69	
1	Wd. R16-0,25-100-2-100-55/155/21	R48	
1	Elko typ 164D 220u/63V	C1	
2	- - 0,21E 47u/16V	C20, C21	
2	Elko typ 102/E 22u/16V	C5, C17	
7	Kond. KFPm IC-5x5x100m-H-63	C2, 3, 9, 10, 15, 18, 19	
3	- - 10x10x500m - -	C4, C7, C8	
2	- - 8x8-22n - -	C13, C14	
1	Kond. KFPm IC-5x5x10m-K-63/4	C12	
1	Kond. KFPm IB-P-5x5x100-K-63	C11	
1	Kond. KFPm IB-R-5x5x82-K-63	C6	
1	Kond. KFPm IC 4x4-2,2n-K-63	C6	
14	Dioden BAVP18	D1 - D14	
1	Kond. KFPm IB-P-4x4-22-K-63	C22	
2	Transistoren BC 337	T2, T3	
2	Transistoren BC 307	T5, T10	
4	Transistoren BC 307	T6, T7, T9	
2	Transistoren BD135	T1, T4	
2	Integr. Schaltkreise UCY 7438N	H41, H12	
4	- - - - ULY 7441N	H1 - H3, H6	
1	- - - - UCY 75108N	H7	
1	- - - - UCY 7410N	H9	
2	- - - - UCY 7408N	H4, 8	
1	- - - - UCY 7406N	H5	
1	Integr. Schaltkreise UCY 7401N	M10	
		PK-3	WZUI "NERAMAT"
		Belegungsplan für Steckeinheit SM-5244-04	
		M-SM-3466-D	

nr Ewid.
K-0978



		Strona
		Stron
2	Wid. -II- 2K49 - II-	R 12, 14
5	Wid. -II- 2K97 -II-	R 46, 29, 31, 44, 46
2	Wid. -II- 1K96 -II-	R 39, 1
3	Wid. -II- 1K21 -II-	R 9, 20, 50
5	Wid. -II- 1K -II-	R 18, 22, 28, 42, 52
3	Wid. -II- 332 -II-	R 25, 45, 53
1	Wid. R18 - II- 136 -II-	R 51
1	Wid. R15 - II- 25-100 -II-	R 21
1	Widerstande R16-0,25-121-100	55-155/21 R 32
1	Fiko typ OJIT 2200u/16V	C 25
2	-II- OJIE 22u/16V	C 3, C 19
3	Fiko typ OJIE 4,7u/16V	C 6, C 8, C 22
1	Kond. KCPM 1P - P. 4x4-22-K	C 13
1	Kond. KCPM 1C - 10x10-1u-11-53	C 2
2	Kond. KCPM - 10x10-170n-II-	C 4, C 12
1	Kond. -II- 10x10-1.220n-II-	C 11
1	Kond. -II- 10x10-100n -II-	C 9
6	Kond. -II- 5x5F-100n +	C 5, 7, 15, 16, 18, 26
1	Kond. -II- 10x10-1.47n -II-	C 17
1	Kond. -II- 5x5F-6,8n -II-	C 14
2	Kond. -II- 5x5F-4,7n -II-	C 1, C 10
1	KOND -II- 4x4-F-2,2n -II-	C 23
1	Kond. KCPM 1C 44F-1n -II-	C 21
1	Kond. KCPM 1B-P. 10x10-1.47n	C 20
1	Kond. KCPM 1B-P. 8x8-1.470p-K	C 24
1	Diode RZP683 CAV7	D 7
1	Diode 6P-401-50	D 9
7	Diode BAVP 18	D 1- D 5, D 8
1	Transistoren BDP 282	T 6
3	Transistoren BC 337	T 3, 14, 15
2	Transistoren BC 307	T 1, 7, 2
5	Integr. Schaltkreise ULY 7741 N	M 2- M 6
1	-II- UCY 75107 N	M 7
2	-II- UCY 74123 N	M 4, M 12
1	-II- UCY 74121 N	M 8
1	-II- UCY 74107 N	M 13
1	-II- UCY 7410 N	M 9
1	-II- UCY 7408 N	M 15
1	-II- UCY 7407 N	M 16
1	-II- UCY 74241 N	M 10
3	Integr. Schaltkreise UCY 7400 N	M 11, 14, 17
		PK-3
		WZUI „HERANAT“
		Belegungsplan für Steckereinheit SN 524405
		Blatt 1
		Blattzahl 1
		M-5M-3471-D

1	Potentiometer 10K-94P 103	P 2
1	Potentiom. 4K-94P 102	P 1
1	Wid. R16-0,25-47K-2-100-	R 36
1	Wid. -II- 100k -II-	R 24
2	Wid. -II- 61K9 -II-	R 47, R 54
6	Wid. -II- 30K1 -II-	R 10, 11, 27, 43, 48, 49
2	Wid. -II- 24K9 -II-	R 37, R 19
2	Wid. -II- 20K5 -II-	R 41, R 17
1	Wid. -II- 12,4K -II-	R 5
7	Wid. -II- 10K -II-	R 2, 15, 16, 23, 26, 38, 40
1	Wid. -II- 4,7K -II-	R 7
1	Wid. -II- 5K9 -II-	R 35
2	Wid. -II- 5K62 -II-	R 3, R 8
1	Wid. -II- 5K11 -II-	R 13
1	Wid. -II- 4K64 -II-	R 33
1	Wid. -II- 4K02 -II-	R 30
1	Widerst. R16-0,25-3,3K-2-100-	R 34